



Ergokit

Kraftmessgeräte für ergonomische Analysen



Digitale Kraftmessgeräte für ergonomische Messungen

Übermäßige Kräfte, wiederholter Schock und hohe körperliche Anstrengungen wurden als Ursache für Verletzungen durch Traumata und Überbeanspruchung identifiziert. Andilog hat daher die Produktlinie Ergokit entwickelt, um die Kräfte zu messen, die bei verschiedenen Aktivitäten auf den Körper einwirken und für die Durchführung ergonomischer Analysen verwendet werden können. Die Ergokit-Produktlinie misst mit hoher Genauigkeit die Kraft, die der menschliche Körper benötigt, um Arbeitsaufgaben wie Heben, Schieben, Ziehen, Bewegen, Greifen, Einsetzen von Clips und Bauteilen usw. auszuführen.

Die Ergokit sind Komplettsysteme für jede ergonomische Messung: Sie sind bereits Standardgeräte im ergonomischen Bereich in den größten Gruppen der Automobilindustrie und an verschiedenen Flughäfen weltweit.

Die Ergokit-Serie gibt es in vier Versionen:

Ergokit FIRST



- Einfache Handhabung
- Speichert die maximale Kraft (Last, Anfangskraft) in Zug und Druck.
- Die Kraft kann während der Messung manuell aufgebracht werden.
- Keine Möglichkeit, sich mit dem Computer zu verbinden.
- Kapazität: 500 N

Ergokit EASY



- Interner Speicher 500 Werte mit Berechnung von Mittelwert und Standardabweichung
- Interner Speicher zum Herunterladen auf einen Computer möglich
- Hohe Genauigkeit
- Grenzwerteinstellung mit akustischem Alarm bei Wertüberschreitung
- Kapazität: 500 N und 1 000 N

Ergokit STAR



- Fortschrittliches Kraftmessgerät für umfangreiche Messungen
- Interner Speicher 2 000 Werte, automatische Berechnung der Maximalkraft (Anfangskraft) und der Durchschnittskraft (Haltekraft) mit statistischen Berechnungen
- Kurvenanzeige auf dem Farb-Touchscreen mit Computer- und USB-Übertragungsoptionen zur anschließenden detaillierten Verarbeitung der Ergebnisse
- Kapazität: 100 N, 500 N und 1 000 N

ERGOBAR



- **Neu: Datenübertragung über Bluetooth!**
- Optimiertes Handling für Tests von Rollwagen, Hubwagen.....
- Abtastfrequenz bis zu 1 000 Hz
- Kabellose Reichweite bis zu 20 Meter
- Automatische Berechnungen in Echtzeit
- Die Kurve wird direkt auf Ihren Computer aufgezeichnet
- Kapazität 500N (kann auf Anfrage angepasst werden)

Vorstellung der Ergokit FIRST & EASY

Ergokit FIRST



Einfaches digitales Kraftmessgerät für ergonomische Messungen

Das Kraftmessgerät Ergokit First ist ein einfaches und dennoch komplettes digitales Kraftmessgerät, das mit effizienter Technologie Kraftmessungen in Zug und Druck vereinfacht. Auf dem Display wird die unter Zug oder Druck gemessene Kraft in der vom Bediener gewählten Einheit angezeigt: Newton, Kilogramm oder Pfund. Der Balkendiagramm vervollständigt die Messung.

Die drei Tasten machen die Bedienung dieses Kraftmessgeräts sehr einfach und ermöglichen den Zugriff auf die wesentlichen Funktionen: Messung des maximalen Zug- oder Druckwertes, Zurücksetzen auf Null und Ändern der Maßeinheiten. Es ist ein ideales Werkzeug für grundlegende Tests in der Produktion. Sein Metallgehäuse, geschützt durch eine Elastomershülse, verleiht ihm eine außergewöhnliche Festigkeit.

Unser Ergokit First ist speziell auf alle Messsituationen am Arbeitsplatz abgestimmt: Ziehen, Schieben, Drücken mit Hand oder Finger, Heben etc.

Ergokit EASY

Grafisches Ergonomie-Kit

Das Ergokit Easy ist ideal für die direkte Ablesung des Maximalwertes und des Istwertes.

Es ermöglicht auch die Einstellung von zwei Grenzwerten, um einen Alarm auszulösen, was für jede präzise Messung bei der Überprüfung der Einhaltung der Vorschriften unerlässlich ist. Seine hocheffiziente Messkette ermöglicht es, eine Abtastrate von 2.000 Hertz bei einer Auflösung von 1/10.000 v.E. und einem Gesamtfehler von weniger als 0,1% v.E. zu verwenden.

Dank seiner statistischen Funktionen, mit denen 500 Werte gespeichert und der Mittelwert sowie die Standardabweichung angezeigt werden können, ist es einfach, die Wiederholgenauigkeit der Messungen sofort zu bestimmen.



Funktionen	Ergokit First	Ergokit Easy
Messbereich	500 N / 100 lbs	500 N / 100 lbs 1000 N / 200 lbs
Messgenauigkeit	0.25% v.E.	0.1% v.E.
Auflösung	1/ 10 000 v.E.	1/ 10 000 v.E.
Messfrequenz	1000 Hz	2000 Hz
Sensorschutz	150% v.E.	150% v.E.
Einheiten	N, Kg, Lb	N, Lb, Kg, g, Oz
Interner Speicher	1 Wert	500 Werte
Gegenwärtiger und maximaler Wert	Gleichzeitig	Gleichzeitig



Alle Ergokit werden mit Transportkoffer, Zubehör, Netzteil und Kalibrierzertifikat geliefert.

Vorstellung des Ergokit STAR

Ergokit Star



Leistungsstarke Kraftmessung von 0 bis 1000 N (0-200 lbs)

Das Kraftmessgerät Centor Star Touch ist das Herzstück der Ergokit-Lösung. **Es zeigt die Kurve Ihres Tests mit 2 Berechnungen in Echtzeit an**, z.B. die Beschleunigungskraft, die Kraft zu einem bestimmten Zeitpunkt, die Spitzenkraft, die Bruchkraft usw. Natürlich kann er auch den Ist- und Maximalwert (z.B. die Fügekraft) anzeigen und Grenzen können mit einem akustischen Signal aktiviert werden. Der interne Speicher kann bis zu 2.000 Statistiken und Berechnungen speichern.

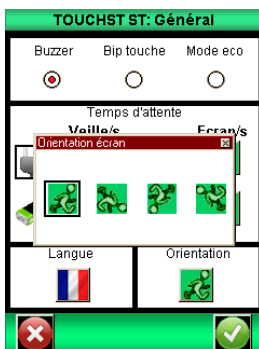
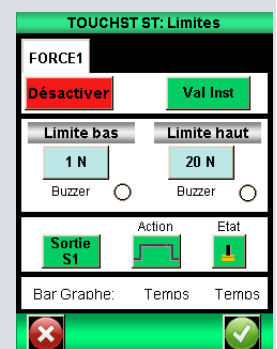
Das Ergokit Star kann bis zu 1.000 N (200 lbs.) messen.

Schwellenwertfunktion

Das Ergokit Star verfügt über eine Funktion, mit der Sie die Grenzen der Kraftmessung festlegen können. Dieses System bietet die Möglichkeit, einen niedrigen und einen hohen Schwellenwert für den Grenzwert einzustellen.

Die konfigurierten Schwellenwerte erscheinen automatisch im Balkendiagramm und im Diagramm während der Messungen. Ebenso **ändert sich die Anzeigefarbe des Messwertes bei Überschreitung der Grenzwerte** von grün, orange oder rot.

Darüber hinaus kann das Kraftmessgerät eine Aktion ausführen, wenn es eine Grenze erreicht: Ausgabe eines Pieptons, Farbänderung auf dem Bildschirm, die es dem Bediener ermöglicht, leicht informiert zu werden, dass eine Grenze erreicht ist, Aktivierung von digitalen Ausgängen an den Grenzen. So kann beispielsweise die Messung gestoppt werden, wenn ein Teil in ein System eingelegt wurde.



Drehbares Display

Der Bildschirm des Centor Star Touch ist durch seine interne Software orientierbar. Der Bildschirm kann im Menü um 90°, 180° oder 270° gedreht werden.

Diese Operation erfolgt direkt bei dem Centor Star Touch Menü. Um das Display zu drehen sind keine Demontage oder mechanische Änderungen erforderlich.

Diese Funktion ist praktisch für horizontale Tests oder für eine Integration des Gerätes in einer Bedienschaltafel.

Inklusiv - Datastick II - Die tragbare Lösung für die Datenspeicherung



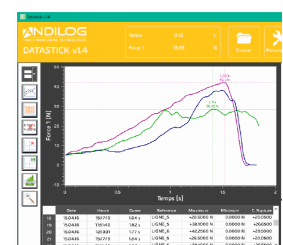
Mit dem DATASTICK II können Sie sich auf eine tragbare Lösung für die Speicherung Ihrer Messungen verlassen.

Der USB Stick und die inklusive Software ermöglichen die Speicherung Ihrer Ergebnisse (Berechnungen, Statistik) und der Kurvenverläufe auf einen beliebigen USB Stick, automatisch, mit Bestätigung oder manuell.

Dank der integrierten Software können Sie Ihre Messdaten auf einen Computer importieren, begutachten, vergleichen und Ihre Messung mit einer Berichterstellung in Word oder PDF abschließen. Die Kurvenpunkte können ebenfalls in Excel bearbeitet werden.

Der Datastick II ist benutzerfreundlich und lässt sich einfach an Ihr Touch-Messgerät mithilfe des kleinen mitbeliefernten Steckers anschließen. Die Einstellung erfolgt durch die Menüs Ihres Drehmomentmessgeräts.

Der Datastick II bietet eine flexible Speicherung Ihrer Kurven und Berechnungen an, für eine sorgfältige Rückverfolgbarkeit Ihrer Messungen.



Ergokit Star mit externen Sensoren

Kraft- und Drehmomentsensoren geeignet für Ihre Anwendungen

Mehrere Sensoren mit einem einzigen Display



Wenn Sie neben ergonomischen Messungen auch Sensoren zur Auswertung des Öffnungsmoments an Befestigungsteilen, zur Steuerung der Druckkraft einer mechanischen Presse oder zur Überprüfung des dynamischen Drehmoments an kleinen rotierenden Teilen benötigen, können Sie dies mit dem Ergokit Star über seinen "SPIP"-Ausgang tun.

Dieser Sensortyp wird von allen Messgeräten Centor Star und Dual automatisch erkannt. **Die Sensoreigenschaften werden in seinem internen Speicher gespeichert.** Wenn der Centor Star oder Dual eingeschaltet ist, werden die Informationen zur maximalen Kapazität und die Kalibrierdaten im Hauptspeicher gesammelt und das Gerät automatisch konfiguriert.

SPIP-Sensoren ermöglichen es, Ihre Kraft- und Drehmomentmessgeräte zu einem sehr günstigen Preis zu ergänzen.

Hier finden Sie eine Übersicht der von Andilog angebotenen Standardsensoren. Für weitere Informationen besuchen Sie unsere Webseite:

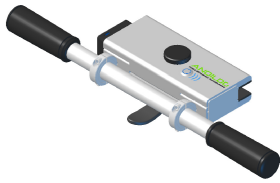
Referenz	Messbereich	Genauigkeit	Auflösung	Höhe	Breite	Länge	Innengewinde
SPIP S2	10-1000 N	0,1 % v.E.	1/10 000 v.E.	60 mm	25,4 mm	80 mm	M8
SPIP S9	1-50 kN	0,1 % v.E.	1/10 000 v.E.	62 / 87,3 / 100 mm	24 / 31 / 36 mm	50,8 / 57,2 / 69,8 mm	M8, 12 oder M24 x 2
Referenz	Messbereich	Genauigkeit	Auflösung	Höhe	Ø	Gewinde	
SPIP LLB 130	20-200 N	0,5 % v.E.	0,002 N	3,30 mm	9,53 mm	/	
SPIP U9C	50N-50 kN	0,5 % PE	1/10 000 v.E.	44,5-84 mm	26-46 mm	M5 / M10 / M16	
Referenz	Messbereich	Genauigkeit	Auflösung	Länge (mm)	Ø	Quadrat/Spannfutter	
SPIP TH	0,3-6 Nm	0,5 % v.E.	1/10 000 v.E.	88,9 mm	44,45 mm	Öffnung 1,5-10 mm	
SPIP TW	15-150 Nm	0,5 % v.E.	1/10 000 v.E.	340 / 493 mm	/	Außengewinden 3/8 oder 1/2	
SPIP DT	6-150 Nm	0,5 % v.E.	1/10 000 v.E.	75 x 28 x 52 75 x 38 x 58 79 x 38 x 58		1/4, 3/8 oder 1/2	



Display mit externen Sensoren

Kraftmessgerät ERGOBAR - Messung an Rollwagen

Eine einzigartige Lösung für die Kraftmessung an Transportwagen

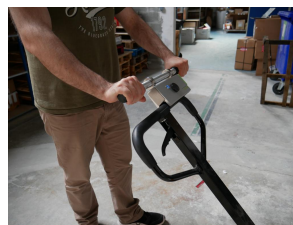


Die Ergobar ist der Neuling in der Produktlinie Ergokit. Dieses **tragbare Kraftmessgerät bis zu 1000 N** mit zwei Griffen wurde speziell für die Bedürfnisse von Ergonomen und Arbeitsmedizinern entwickelt, welche die Druck- und Zugkraft an Wagen wie Lebensmittelwagen, Containern, Gabelstaplern, Krankenhausbetten und jedem anderen System zur Handhabung von Hilfsmitteln für Waren oder Personen messen möchten. Der Ergobar öffnet sich zwischen 21 und 55 mm.

Es ermöglicht wiederholbare Kraftmessungen und gibt Hinweise auf die Anfangs- und Rollkraft mit einer Auflösung von 0,1 N (1/10.000 v.E).

Die Ergobar ist ein unverzichtbares Kraftmessgerät, um festzustellen, welcher Wagen am besten für die Arbeitsumgebung und die zu erfüllende Aufgabe geeignet ist (thermische Einschränkungen, Hindernisse, degradierte Böden, Material des Rades, Bremsen usw.). Es ist auch ein wichtiges Werkzeug für die Ergonomiestudien, das Ihnen konkrete Ergebnisse für Ihre Verbesserungsvorschläge und die Optimierung der Arbeitsbedingungen liefert: Bestimmung des Idealgewichts der zu bewegenden Lasten, der Fahrgeschwindigkeit, der Steigung, der Überlastung des Arbeitsraums, des Abstandes zwischen Aufzugsschwelle und Boden usw.

Es handelt sich um ein hochpräzises, einfach zu bedienendes und auf verschiedenen Wagentypen zu montierendes Gerät, das eine optimale Nachverfolgung der Kraftdaten ermöglicht: **Die Ergobar ist die praktischste und unverzichtbare Lösung zur Verbesserung der Betriebsergonomie Ihres Unternehmens.**



Datenübertragung über Bluetooth

Schließen Sie Ihren Ergobar an Ihren Computer oder Ihren Centor Touch an, klicken Sie auf die Taste Start und starten Sie Ihre Messungen!

Die Datenübertragung Ihrer Kraftmessungen erfolgt drahtlos dank des in der Ergobar integrierten Bluetooth-Senders. Die hohe **Abtastrate (bis zu 1.000 Hz)** sorgt für detaillierte Ergebnisse für eine scharfe Analyse Ihrer Kurven.

Die Kraft/Zeit Kurve wird sofort in der Software Caligraph aufgezeichnet und bis zu 4 Berechnungen können auf Ihrem Computer angezeigt werden. Sie können zwischen Newton (N), Dekanewton (daN), Kilogramm (Kg) oder Pfund (lbs) wählen. Es ist auch möglich, **Kraftschwellen mit einem akustischen und optischen Signal zu programmieren**, um die nicht zu überschreitenden Schub-/Zugkräfte besser zu kontrollieren.



Visualisieren, vergleichen und bearbeiten Sie Ihre Kurven mit Caligraph



Mit Caligraph können Sie die Kurve jeder Messung auswählen, um sie zu visualisieren. Der Vergleich wird durch die verschiedenen grafischen Werkzeuge (z.B. Farbe, Größe) vereinfacht. Sie können bis zu 5 Markierungen auf den Kurven und Kommentaren hinzufügen, wie z.B. den Grad der Neigung, die Überlastung des Arbeitsraums, das Bodenmaterial usw.

Die vorregistrierten Berechnungen werden unterhalb der Grafik und/oder auf der Kurve angezeigt. Der Mittelwert und die Standardabweichung der ausgewählten Tests erfolgt

automatisch über der Ergebnistabelle.

Caligraph bietet auch einen Editor für Ihre ergonomische Analyse. Die ausgewählten Daten können in personalisierten Berichten mit dem Logo Ihres Unternehmens, den Überschriften und Fußzeilen als PDF oder Word exportiert werden. Natürlich können die Punkte der Kurven auch in Excel oder Matlab zur späteren Analyse exportiert werden.

Mit Caligraph sichern Sie die Rückverfolgbarkeit und die detaillierte Nachverfolgung Ihrer Messungen.

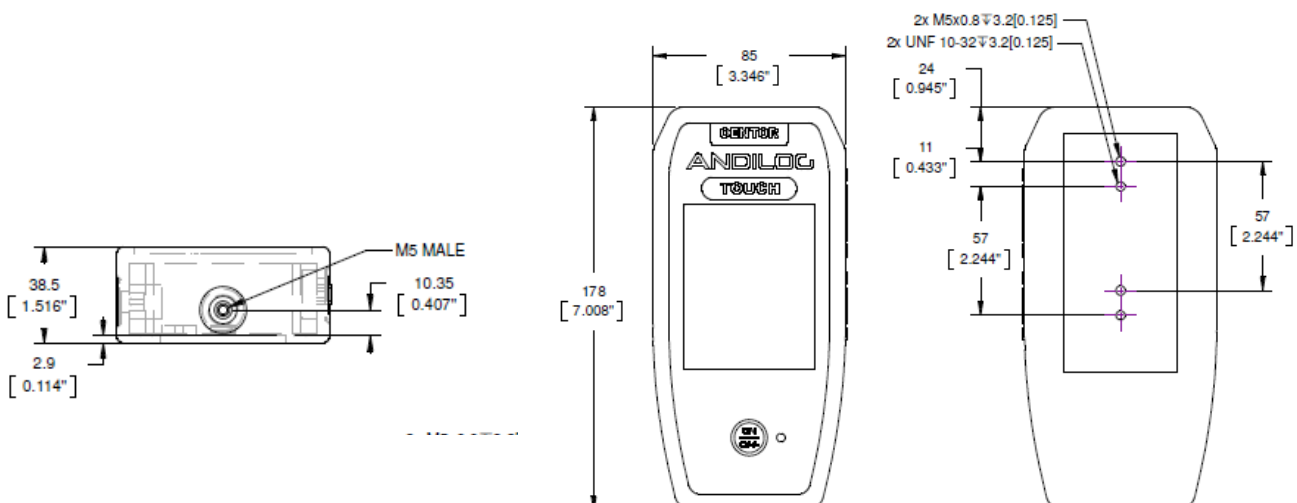
Technische Eigenschaften

Eigenschaften des Ergokit Star

Überlastungsschutz	150% v.E.
Verfügbare Einheiten	N, Lb, Kg, g, Oz, Nm, mNm, lbin, lbft, inoz
Balkendiagramm	✓
Betriebsdauer	8 Stunden
Interner Speicher	2 000 Ergebnisse
Erfassungsgeschwindigkeit	5 000 Hz intern 1 000 Hz SPIP 500 Hz WLC
Computerverbindung	USB, RS232
Übertragungsgeschwindigkeit auf USB	1 000 Hz
Übertragungsgeschwindigkeit auf RS232	100 Hz

Messung in Zug und Druck	✓
Peak	✓
Berechnungen	Peak, Mittelwert, Bruch
Auto-off	Einstellbar
Schwellenwerte	✓
Umkehrbares Display	90° und 180°
Einstellbare Anzeige	bis zu 3 Zeilen
Transportkoffer	✓
Toggle-Ausgang 5V	6
Toggle-Eingang 5V	3
Spannungsversorgung	110 / 220 V
Datastick (USB-Stick)	Inklusiv

Geräteabmessungen



Lieferumfang des gebrauchsfertigen Systems

- Kraftmessgerät Centor First II, Easy II, Touch oder Ergobar
- Zubehörpaket für die Kraftmessgeräte: Haken, Druckplatte, Sonde mit Verlängerungsstange, Doppelter Handgriff, Hals- oder Schulter-Umhängegurt
- Datastick II oder Caligraph je nach Kraftmessgerät
- Lieferung im Transportkoffer
- 110V / 220V Ladegerät
- Hersteller-Kalibrierzertifikat per Email gesendet

Ergokit

Kraftmessgeräte für ergonomische Analysen



ISO 9001:2015 Certified
Certificat N°A529

FIRMENSITZ

ANDILOG
BP62001
I 3845 VITROLLES CEDEX
info@andilog.com
www.andilog.fr
Tél : +33 442 348 340

USA

ANDILOG / COM-TEN
6405 49th St North
Pinellas Park, FL, 33781
sales@com-ten.com
www.andilog.com
Tél : +1 72705201200